

**≡COFLOW**

EcoFlow 100W fotovoltaiikus panel  
(merev szerkezet)

Használati utasítás

# Tartalomjegyzék

Cél .....	1
A áradék	
Általános biztonsági információk .....	2
Óvintézkedések .....	2
Telepítési eljárás és óvintézkedések .....	3
Kicsomagolás és óvintézkedések .....	3
Telepítés előtti követelmények .....	4
Telepítési óvintézkedések .....	6
Szerelőcsavarok .....	7
Üzembe helyezés és hibaelhárítás .....	8
Termékleírások .....	11
Gyakran ismételt kérdések .....	12
Karbantartás .....	14

Ez a kézikönyv a napenergia-összetevőkkel és azok telepítésével kapcsolatos információkat tartalmaz. Kérjük, hogy a panelek helyes használatának biztosítása érdekében a panelek megvásárlása és beszerelése előtt olvassa el és teljes mértékben értse meg ezt a kézikönyvet. Bármilyen helytelen használat súlyos sérülést okozhat Önnek vagy másoknak, a termék károsodását vagy vagy-onvesztést. Ha bármilyen kérdése van, kérjük, lépjen kapcsolatba velünk további felvilágosításért és tájékoztatásért. A modulok telepítésekor a telepítőknek be kell tartaniuk a jelen kézikönyvben és a helyi előírásokban meghatározott összes óvintézkedést. A fotovoltaikus rendszerek telepítése előtt a telepítőknek meg kell ismerniük az ilyen rendszerek mechanikai és elektromos követelményeit. Miután elolvasta ezt a kézikönyvet, tartsa biztonságos helyen, hogy a későbbiekben a szervizeléssel és karbantartással kapcsolatos információkhoz hozzáférhessen. Ez a dokumentum a következő napelemmodul-sorozatokra vonatkozik: EF-SG-M100.

## A záradék

Mivel a jelen kézikönyv használata, valamint a fotovoltaikus (PV) termékek telepítésének, üzemeltetésének, használatának és karbantartásának feltételei vagy módszerei kívül eshetnek az EcoFlow ellenőrzési körén, az EcoFlow nem vállal felelősséget az ilyen nem szabványos telepítésekért és műveletekért, és kifejezetten kizárja a felelősségét az ezekből eredő vagy azokkal bármilyen módon összefüggő veszteségekért, károkért vagy karbantartási követelményekért. Az EcoFlow nem vállal felelősséget a szabadalmak vagy más harmadik fél jogainak megsértéséért, amelyek a telepítési módszerek, tartozékok stb. alkalmazásából eredhetnek, amelyeket nem cégünk biztosít a telepítés és a használat során.

A jelen kézikönyvben szereplő termékinformációk és beépítési példák az EcoFlow és partnereink vonatkozó ismeretei és tapasztalatai alapján készültek, és azokat relevánsnak tartjuk. Az ilyen információkban foglalt korlátozások és ajánlások, beleértve a termékleírásokat is, azonban nem jelentenek kifejezett vagy hallgatólagos garanciát. A termék használata előtt figyelmesen olvassa el a használati útmutatót és a termékre vonatkozó nyilatkozatot. A termék használatával Ön úgy tekintendő, hogy megértette, tudomásul vette és elfogadta a jelen dokumentumban foglalt valamennyi feltételt és tartalmat, és Ön felelős a tetteiért és az azokból eredő valamennyi következményért. Az EcoFlow kizárja a felelősségét minden olyan kárért, amely abból ered, hogy a felhasználó nem a használati utasításnak megfelelően használja a terméket. A törvényeknek és rendeleteknek megfelelően a vállalatnak van a végső joga a jelen dokumentum és a termékkel kapcsolatos összes dokumentum értelmezésére. A frissítések, módosítások vagy a tartalom megszüntetése, amennyiben szükséges, előzetes értesítés nélkül történik, és a felhasználók a legfrissebb termékinformációkért látogassanak el az EcoFlow hivatalos weboldalára.

## Általános biztonsági információk

A fotovoltaikus rendszereket csak a szükséges szakmai ismeretekkel és tudással rendelkező szakképzett személyzet telepítheti. Minden napelemmodul állandóan csatlakoztatott csatlakozódobozzal és 2,5 mm<sup>2</sup>-es vezetékekkel van felszerelve. A telepítő viseli a telepítés során esetlegesen bekövetkező sérülések minden kockázatát, beleértve, de nem kizárólagosan az áramütést.

Közvetlen napfénynek kitéve egyetlen modul több mint 24 V egyenfeszültséget képes generálni. A 24 V-os vagy annál nagyobb egyenfeszültségnek való kitettség áramütést okozhat. A napfénynek kitett PV-alkatrészekhez csatlakoztatott vezeték leválasztásakor ívek keletkezhetnek. Az ilyen ívkisülések égési sérüléseket vagy tüzet okozhatnak. Kérjük, rendkívül óvatosan kezelje, különben további problémák léphetnek fel. Ezért fontos, hogy védekezzünk az elektromosság ellen! A napelemmodulok a napenergiát egyenárammá alakítják, és kültéri használatra tervezték őket. A modulokat egy állandó kültéri tárgyra lehet felszerelni, a rendszer tervezője és telepítője felelős a következőkért

a tartószerkezetük kialakításának megfelelősége. Ne próbálja meg szétszerelni a modult, és ne távolítsa el a hozzáerősített névtáblákat vagy alkatrészeket. Ne használjon festéket, ragasztót vagy olyan anyagokat, amelyek elzárják az akkumulátorcellákat a fénytől a modul fényfelvevő felületén. Ne tegye ki a modul felületét mesterségesen központosított, erősített napfénynek. A rendszerek telepítésekor be kell tartani minden helyi, regionális és nemzeti törvényt és előírást. Járműre vagy hajóra történő felszerelés esetén be kell tartani a vonatkozó helyi és nemzeti előírásokat.

## Óvintézkedések

Amikor a napelem fénye a napelem fényt fogadó felületére esik, a napelem több mint 24 voltos egyenáramot termel. Ha a modulok sorba vannak kötve, a teljes feszültség egyenlő az egyes modulok feszültségének összegével. Ha a modulok párhuzamosan vannak csatlakoztatva, a teljes áram megegyezik az egyes modulok áramainak összegével. A mechanikus és elektromos alkatrészek szállításakor és telepítésekor ügyelni kell arra, hogy gyermekek ne legyenek a rendszer és a telepítési hely közelében. Ajánlott, hogy a modul fényvevő felületét a telepítés során teljesen fedjük le átlátszatlan anyaggal, és az áramtermelési problémák elkerülése érdekében a pozitív és negatív csatlakozókat válasszuk szét. PV-berendezés telepítésekor vagy hibaelhárításakor ne viseljen fémgyűrűt, övet, fülbevalót, orrkarikát, ajakgyűrűt vagy más fémeszközöket, és csak elektromos szereléshez jóváhagyott, szigetelt szerszámokat használjon.

Kövesse a rendszerben használt összes többi alkatrészeire vonatkozó biztonsági utasításokat, beleértve a kábeleket, csatlakozókat, vezérlőket, töltésvezérlőket, invertereket, elemeket és egyéb akkumulátorokat stb.

Csak a megfelelő eszközöket, csatlakozókat, kábeleket és konzolokat használja, amelyek a napelemmodul telepítésére alkalmasak. Egy adott PV-rendszerben mindig azonos típusú modulokat használjon. Minden modul csatlakozódobozába áthidaló diódákat építettek be.

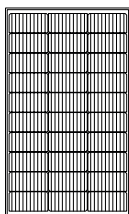
Minden egyes modul vagy több modul sorosan vagy párhuzamosan kapcsolt kombinációja esetén a kábel keresztmetszetének és a csatlakozó kapacitásának meg kell felelnie a rendszer maximális rövidzárlati áramának, különben a kábel és a csatlakozó nagy áramoknál túlmelegszik. Az egyenáramú biztosítékoknak alkalmasnak kell lenniük a modul túláramvédelmi teljesítményére. Normál kültéri körülmények között a modul által generált áramok és feszültségek az időjárástól és a környezeti hőmérséklettől függően eltérnek az adatlapon felsoroltaktól. Az adatlapon felsorolt adatok a szabványos vizsgálati feltételek (STC) mellett várható értékek.

## Telepítési eljárás és óvintézkedések

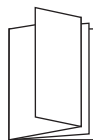
A telepítés előtt tájékozódjon az illetékes hatóságoktól a telepítés helyére, a telepítésre és az ellenőrzésre vonatkozó követelményekről és előzetes jóváhagyásokról. Ha a terméket egy jármű tetejére szereli fel, gondoskodjon arról, hogy a tető tűzálló legyen. A telepítés helyének mentesnek kell lennie a gyúlékony anyagoktól. A fotovoltaikus panel pozitív és negatív csatlakozóit a telepítés előtt teljesen le kell választani. Az elektromos szereléshez csak jóváhagyott, szigetelt szerszámokat szabad használni.

## Kicsomagolás és óvintézkedések

Óvatosan csomagolja ki a fotovoltaikus panelt, és győződjön meg arról, hogy a csomagoláson található összes utasítást betartotta. A tartalom a következőképpen oszlik meg:



Fotovoltaikus panel



Használati utasítás

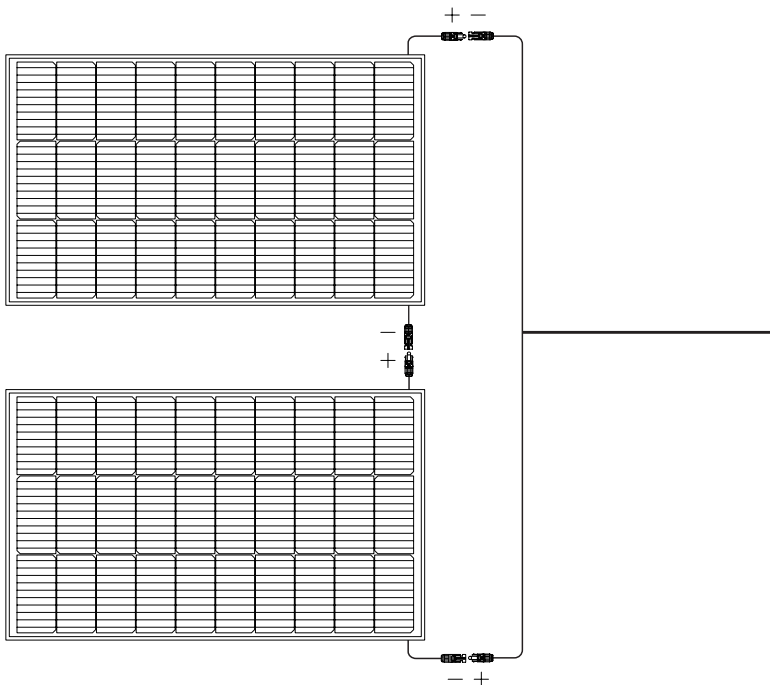
## Vigyázat!

1. Ne lépjen, járjon, álljon vagy ugorjon a modulra, mivel az egyenetlen terhelés hatással lehet az akkumulátorcellán lévő mikrorepedésekre, és végső soron a modul megbízhatóságára és a használat kényelmére.
2. Ne használjon éles szerszámokat a modul, különösen a hátlap bevágásához, vágásához, felszeleteléséhez vagy felhasításához.
3. Tartsa tisztán és szárazon az összes elektromos érintkezőt és csatlakozót.

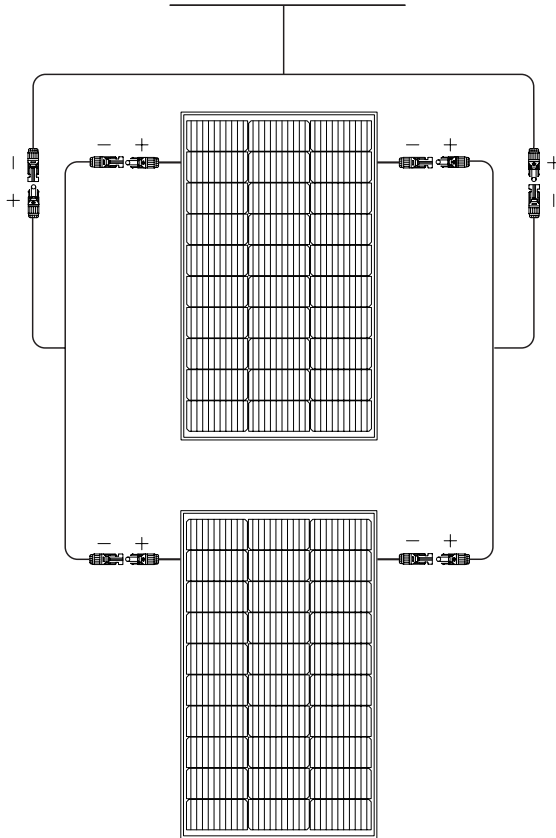
## Telepítés előtti követelmények

Należy upewnić się, że moduły spełniają ogólne wymagania techniczne systemu oraz że inne elementy systemu nie uszkodzą modułów mechanicznie lub elektrycznie. Moduły można łączyć szeregowo w celu zwiększenia napięcia lub równoległe w celu zwiększenia prądu. W połączeniu szeregowym, dodatni zacisk jednego modułu jest przekazywany do ujemnego zacisku drugiego modułu. W połączeniu równoległym, dodatnie zaciski jednego modułu i drugiego modułu są połączone, podobnie jak ich ujemne zaciski.

Połączenie szeregowe:



## Párhuzamos csatlakozás:

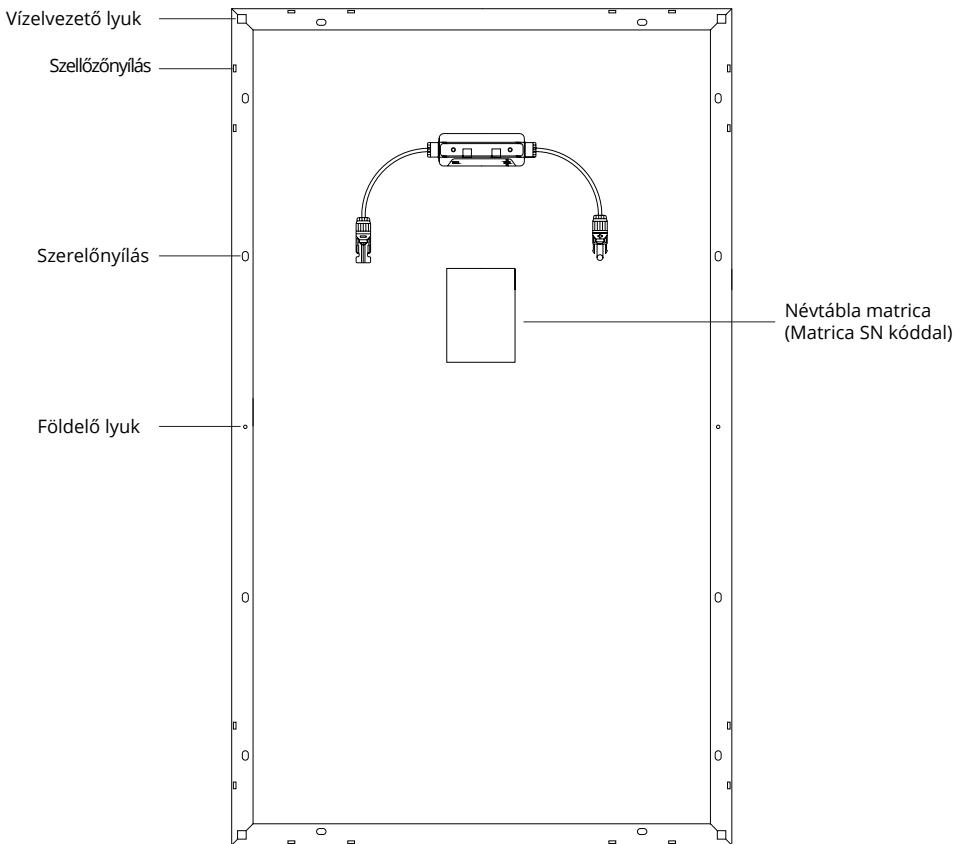


Az 1+1<2 effektus elkerülése érdekében ajánlott az azonos elektromos kimenettel rendelkező modulokat azonos sorba kapcsolni. Ne zárja el a modul alján lévő leeresztőnyílást (lásd az ábrát). Kerülje az árnyékot, mivel még egy kis árnyék is csökkenti a teljesítményt. Gondoskodjon arról, hogy a nap még az év legrövidebb napján is besüssön a modulra. A legtöbb villamos energia előállításához a modulnak közvetlenül dél felé kell néznie, ha az északi féltekén van, és észak felé, ha a déli féltekén. A telepítéshez legmegfelelőbb dőlésszögre vonatkozó részletekért tekintse meg a helyszínrre vonatkozó szabványos PV telepítési útmutatót vagy egy ismert napelemes telepítő vagy rendszerintegrátor telepítési szögre vonatkozó követelményeit.

## Telepítési óvintézkedések

Az alábbi telepítési módszerek csak tájékoztató jellegűek, és a kapcsolódó telepítési tartozékokat külön kell megvásárolni. Minden rendszer telepítőjének biztosítania kell, hogy a telepítés a működés során minden előírásnak megfeleljen. A modult a napelemmodul keretén fenntartott rögzítőfuratokkal kell felszerelni (12 furat,  $11 \times 7$  mm). A leggyakoribb szerelési módszer a modul felszerelése a keret közepéhez közeli négy szimmetrikus furat segítségével.

Amint az alább látható:



Megjegyzés:

1. A hosszú élék közepén lévő lyukak a földeléshez szolgálnak.
2. A modulokat biztonságosan kell felszerelni, hogy ellenálljanak minden várható terhelésnek, beleértve a szél- és hóterhelést is.
3. A modulok közötti távolságnak legalább 12,7 mm-nek kell lennie.



Minden modulhoz két címke tartozik, amelyek a következő információkat tartalmazzák:

Névtábla matrica: információt nyújt a termék típusáról, valamint a szabványos vizsgálati körülmények között mért elektromos paramétereiről, tömegéről, méretekről stb.

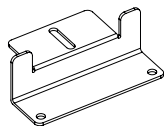
SN-kód matrica: minden modul egyedi sorozatszámmal rendelkezik.

Megjegyzés: Ne távolítson el semmilyen címkét a fotovoltaiikus panelről; a címkék eltávolítása érvényteleníti az EcoFlow termékgarancia szabályzatát.

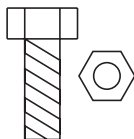
## Csavarok összeszerelése

A beszereléshez egy speciális csavarkészletre van szükség (külön megvásárolható), amely a következőket tartalmazza:

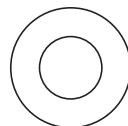
- négy Z alakú konzol,
- négy M6-os hatszögletű csavar (anyákkal),
- négy nagy M6-os alátét,
- négy M6-os lapos alátét,
- négy M6-os rugós alátét,
- nyolc önfúró hatszögletű csavar (5,5\*38 mm)



Z alakú konzol x4



Hatszögletű csavar (anyával) x4



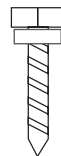
Nagy alátét M6 x4



Lapos alátét M6 x4



M6 x4 rugós alátét



Hatszögletű önfúró csavarok x8

a. Egy M6-os rozsdamentes acélcsavart, anyát és alátétet, valamint a modulkeret hátulján lévő rögzítőfuratot kell használnia.

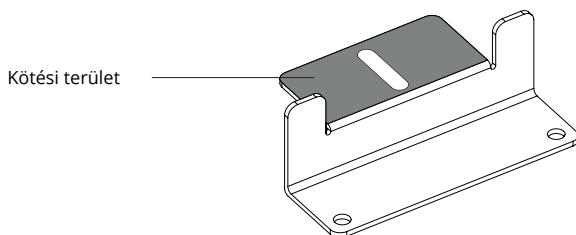
b. A rögzítéshez megfelelő korrózióálló anyagot kell használni, amelynek rozsdamentes acélból kell készülnie.

c. Ne fúrjon lyukakat a modulkeretbe, és ne módosítsa azt, mivel ez a garancia érvényét veszti.

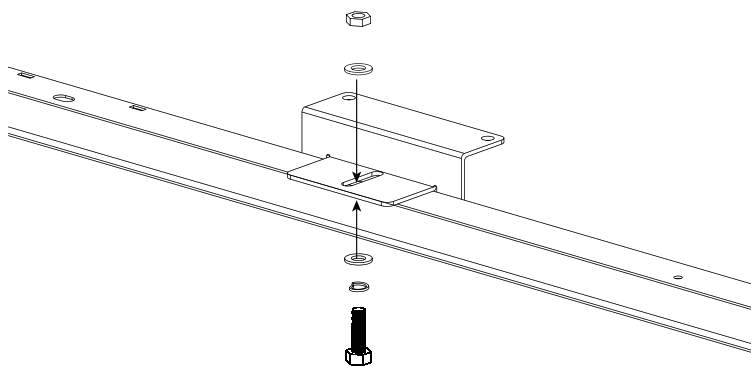
- d. Minden modult négy vagy több, egymással ellentétes irányú ponton kell biztonságosan rögzíteni.
- e. A jármű tetejére vagy karosszériájára történő felszereléskor ügyeljen arra, hogy a légáramlás és a hőelvezetés megkönnyítése érdekében hagyjon rést a fotovoltaiikus panel és a tető vagy a karosszéria között.

A lépések a következők:

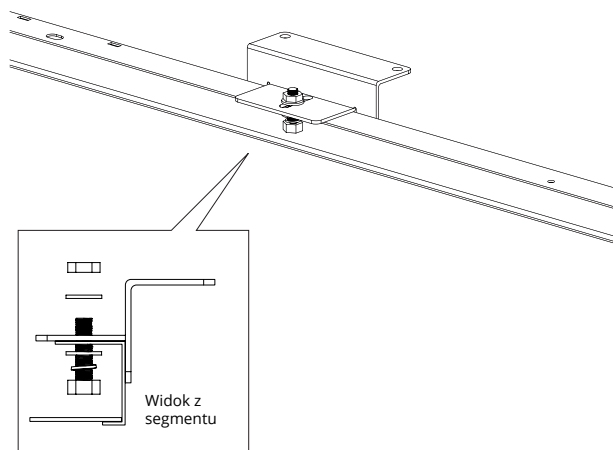
1. Kézi ragasztópisztollyal vigyen fel szerkezeti ragasztót a Z alakú konzol megfelelő felületére (a kerettel érintkező felületre).



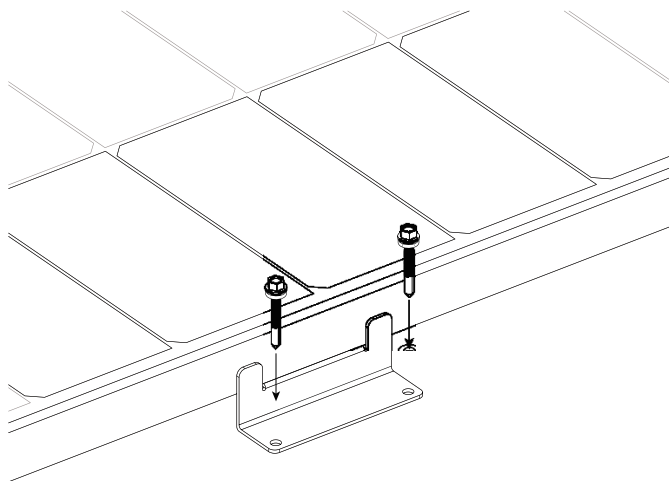
2. Helyezze a Z alakú konzolt a helyére, és szerelje fel az M6-os hatlapú csavart, az M6-os lapos alátétet és az M6-os rugós alátétet.



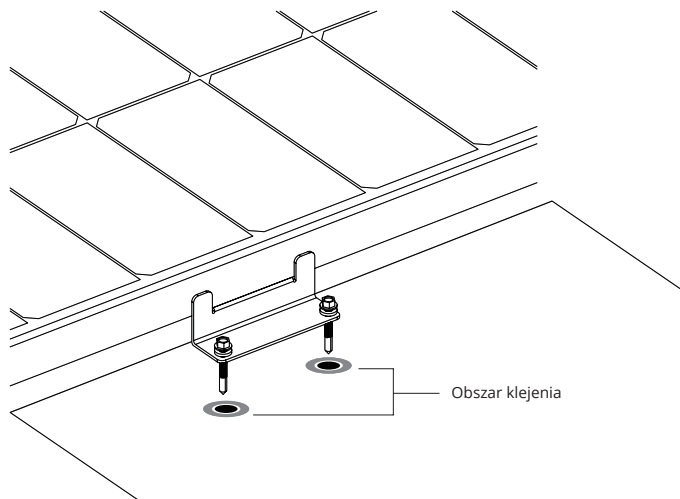
3. Ezután szerelje fel a nagy alátétet, és húzza meg az anyát.



4. Helyezze a fotovoltaikus panelt a Z alakú tartóval a tetőn a szerelési pozícióba, és fúrjon lyukakat a tetőn a Z alakú tartó alapján lévő lyuknak megfelelő pozícióban.



5. Tisztítsa meg a lyukakat, és vigyen fel ragasztót (ne feledje, hogy a lyuk körül szerkezeti ragasztót alkalmazzon).



7. Miután a Z alakú tartó lábazatot a tetőn lévő lyukakhoz illesztette, szerelje be a hatszögletű önfúró csavart (5,5\*38 mm) műanyag gyűrűvel, hagyja állni  $\geq 24$  órán át, és várja meg, hogy a szerkezeti ragasztó megszilárduljon (környezeti hőmérséklet  $\leq 30^{\circ}\text{C}$ , páratartalom  $\leq 70\% \text{ RH}$ ).

8. Miután a szerkezeti ragasztó megszilárdult, távolítsa el a lábazon és a tetőn lévő felesleges ragasztót. Telepítsen több fotovoltaikus panelt, és szükség esetén kapcsolja őket sorba vagy párhuzamosan.

## Üzembe helyezés és hibaelhárítás

Az EcoFlow azt ajánlja, hogy a napelemes rendszer üzembe helyezését és karbantartását képzett PV-technikusok végezzék. Tesztelje a csatlakoztatott modulokat, mielőtt a rendszerhez csatlakoztatja őket; mindig tesztelje a rendszer minden elektromos és elektronikus alkatrészét az üzembe helyezés előtt, és mindig kövesse az egyes alkatrészekhez és berendezésekhez mellékelt utasításokat.

A modul elektromos teljesítményének teszteléséhez a modult általában napfénynek teszik ki, és nem szabad terheléshez csatlakoztatni. A mérések során ügyeljen a személyes biztonságára.

Ha rendellenes áramtermelés lép fel, keresse meg a hibát az alábbi lépésekkel:

- Ellenőrizze az összes vezetékvezést, hogy nincsenek-e nyitott áramkörök vagy rossz csatlakozások.
- Ellenőrizze az egyes modulok nyitott áramköri feszültségét.
- Ellenőrizze a nyitott áramköri feszültséget, amikor a modul teljesen le van fedve átlátszatlan anyaggal; majd távolítsa el a fedőanyagot, és mérje meg a nyitott áramköri feszültséget a csatlakozókon, és hasonlítsa össze.

Ha a csatlakozók közötti feszültség  $\geq 700 \text{ W/m}^2$  (65,0 W) besugárzás mellett több mint 5%-kal eltér a névleges értéktől, ez rossz elektromos csatlakozást jelez.

## Termékleírások

### Fotovoltaikus panel 100W (merev szerkezet)

Névleges teljesítmény: 100 W (+/-5 W)

Nyitott áramköri feszültség: 20,3 V

Rövidzárlati áram: 6,3 A

Maximális üzemi feszültség: 17,1 V

Maximális üzemi áram: 5,9 A

A névleges teljesítmény hőmérsékleti együtthatója: -0,39%/°C

A nyitott áramköri feszültség hőmérsékleti együtthatója: -0,33%/°C

A rövidzárlati áram hőmérsékleti együtthatója: 0,06%/°C

Maximális rendszerfeszültség: 600 VDC (UL)

Maximális biztosítékáram: 15 A

### Általános

A fotovoltaikus panel súlya: Kb. 6,2 kg

Méretek: 98\*58.6\*3 cm

### Testy i certyfikacija



\*Szabványos vizsgálati feltételek: 1000 W/m<sup>2</sup> (92,9 W), AM1,5, 25°C

## Hőmérsékleti együttható specifikáció

A teljesítmény hőmérsékleti együtthatója  $-(0,39\pm 0,02)\%/k$

Hőmérsékleti együttható feszültség  $-(0,33\pm 0,03)\%/k$

Az áram hőmérsékleti együtthatója  $+(0,06\pm 0,015)\%/k$

## Gyakran ismételt kérdések

Miért nem ad annyi energiát egy 100 W-os fotovoltaikus panel, mint amennyit a tényleges használat során megadnak?

A legtöbb esetben normális, hogy egy fotovoltaikus panel nem adja le a teljes névleges teljesítményt. Az alábbiakban bemutatunk néhány okot, amiért ez történik, valamint néhány javaslatot a névleges teljesítményhez való közelítésre.

1. Fényerősség. A panelre eső fény mennyisége ingadozást okoz a teljesítményben. Valószínűbb, hogy a termék fényes napon, déli napsütésben történő használatkor a vizsgálati körülményekhez közelebbi névleges teljesítményértékeket kapunk, mint amikor a terméket reggel vagy később délután használjuk. Az időjárási körülmények szintén befolyásolják a panelre eső napfény mennyiségét. Például ködös, felhős vagy esős időben sokkal kisebb a valószínűsége annak, hogy a névleges teljesítményt elérjük.

2. Felületi hőmérséklet. A fotovoltaikus panel felületi hőmérséklete szintén befolyásolja a termelt energia mennyiségét. Minél alacsonyabb a panel felületi hőmérséklete, annál több energiát termel. A fotovoltaikus panelek például télen több energiát termelnek, mint nyáron, és ez teljesen normális. Nyáron a fotovoltaikus panelek hőmérséklete jellemzően megközelíti a  $60\text{ }^{\circ}\text{C}$ -ot. Ez 10-15%-kal csökkenti a névleges teljesítményt, annak ellenére, hogy a panelre nagyobb mennyiségű fény esik.

3. A napfény beesési szöge. Jó fényviszonyok mellett a fotovoltaikus panelt ott lehet hagyni, ahol a fény merőlegesen esik a felületre, így jobb fénykibocsátást érhetünk el. A legtöbb lakókocsi tetejére telepített fotovoltaikus panelt azonban csak cserép alakban lehet felszerelni, ami megakadályozza, hogy a panel(ek) optimális szögben legyenek felszerelve, és ez a különbség körülbelül 5-15%-os teljesítményvesztéget eredményez.

4. Panel árnyékolás. A fotovoltaikus panel felületét használat közben nem szabad árnyékolni. Az árnyékok, idegen tárgyak és az üveg okozta árnyékolás jelentősen csökkentheti a teljesítményt.

A panel meghibásodásai által okozott teljesítményproblémák: Ha a panel a fenti problémák megoldása után sem termel energiát, vagy a teljesítménye jelentősen a várt névleges értékek alatt marad, akkor lehet, hogy magával a panellel van probléma. Kérjük, forduljon a forgalmazójához segítségért.

Mennyi energiát tud egy 100 W-os fotovoltaikus panel termelni normál körülmények között?

Ez elsősorban az időjárási viszonyoktól függ. Egy derűs, felhőtlen napon a panelre 90°-os szögben ráeső napfény jellemzően 70-80 W teljesítményt termel egy 100 W-os panelben (a jelenlegi fényviszonyok jellemzően 800-900 W/m<sup>2</sup> (74,3-83,6 W), 50°C-os panelhőmérsékleten, tesztelési körülmények között. A névleges teljesítmény 1000 W/m<sup>2</sup> (92,9 W) AM1,5 körülmények között, 25 °C-os panelhőmérsékleten alapul a vizsgálati körülmények között. A névlegeshez közeli kimeneti értékek jellemzően télen a déli napsütésben figyelték meg).

Milyen üzemi hőmérsékleti tartományok és óvintézkedések vonatkoznak egy 100 W-os panelre?

A fotovoltaikus panel üzemi hőmérséklete -20°C és 85°C között van. Kérjük, használat előtt figyelmesen olvassa el a termék használati utasítását. A fotovoltaikus panelek monokristályos szilíciumlapkákból készülnek. A telepítés és a használat során kérjük, ne csapja a paneleket a földre, ne lépjen rájuk, ne üsse meg őket idegen tárgyakkal, és ne üljön a felületükre, mivel ezek a műveletek a monokristályos szilíciumlapkák törését okozhatják, ami befolyásolhatja a használatot. Az emberi erő által okozott károokra nem vonatkozik a díjmentes garancia.

Lehet-e 100 W-os fotovoltaikus paneleket sorba kapcsolni?

Igen, de nem ajánlott. Kérjük, olvassa el figyelmesen a felhasználói kézikönyvet, különös tekintettel az energiatároló vezérlővel szemben támasztott követelményekre és a fotovoltaikus panelek teljesítménykorlátozására, hogy a különböző áramerősségű panelek ne legyenek sorba kötve anélkül, hogy teljesítményüket felszabadítanák és 1+1<2 hatást hoznának létre.

Összekapcsolhatok 100 W-os fotovoltaikus paneleket párhuzamosan?

Igen. A panelek párhuzamos csatlakoztatása az áram megduplázásával növeli a teljesítményt. A párhuzamosan kapcsolt 100 W-os panelek maximális száma a lakóautó vezérlőjétől és energiatároló eszközeitől függ. Győződjön meg arról, hogy a járművében használt energiatároló rendszer támogatja a nagyobb bemeneti áramot, és a panelek biztonságos párhuzamos összekapcsolásához a kimeneti áramnak megfelelő átmérőjű kábeleket használjon.

Rendszeresen kell tisztítanom a 100 W-os fotovoltaikus paneletem?

Igen. A panel felületén sok por és idegen tárgy lehet, miután a panelt hosszú ideig kint használták. Ezáltal a fény bizonyos mértékben blokkolódik, ami csökkenti a kimenő teljesítményt. A rendszeres tisztítás segíthet tisztán és akadálymentesen tartani a fotovoltaikus panel felületét, és nagyobb teljesítményt generálni.

## Karbantartás

A modul optimális teljesítményének biztosítása érdekében javasoljuk a következő karbantartási munkálatok elvégzését:

1. Ha szükséges, tisztítsa meg a modul üvegfelületét vízzel és puha szivaccsal vagy ruhával. A makacs szennyeződések enyhe mosószerrel eltávolíthatók. Kerülje az éles és/vagy kemény tisztítóeszközök használatát. A tisztítást csak reggel és este ajánlott végezni, amikor a napsütés alacsony (besugárzás  $\leq 200 \text{ W/m}^2$  (18,6 W)).
2. Hathavonta ellenőrizze az elektromos és mechanikus csatlakozásokat, hogy azok tiszták, biztonságosak és sérülésmentesek legyenek.
3. Akadályozza meg, hogy levelek és egyéb tárgyak takarják el a fotovoltaikus panel felületét. A panel részleges árnyékolása nemcsak az energiatermelés hatékonyságát befolyásolja, hanem egyes területeken túlzott áramot is okozhat, és az alkatrészek kiégését is okozhatja.

Bármilyen probléma esetén mindig kérje ki egy szakképzett szakértő vizsgálatát, és kövesse a rendszerben használt összes alkatrész, például a konzolok, töltésvezérlők, inverterek, akkumulátorok stb. karbantartási utasításait.



## Környezetvédelem



Az Európai Unió irányelvének megfelelően felcímkézett elektronikai berendezések hulladéka, nem keverhető más települési hulladékkal. A következőkre vonatkozik szelektív gyűjtés és újrahasznosítás a kijelölt gyűjtőhelyeken. Azzal, hogy biztosítja, hogy a termék megfelelő ártalmatlanításának biztosításával Ön segít megelőzni a lehetséges negatív következményeket a környezet és az emberi egészség szempontjából. Hulladékgyűjtő rendszer. A használt berendezések gyűjtőrendszere megfelel a hulladékártalmatlanításra vonatkozó helyi környezetvédelmi előírásoknak a hulladék ártalmatlanítására. A témával kapcsolatos részletes információk a következő címen szerezhetők be Részletesebb információért forduljon az önkormányzathoz, a szállítójához vagy ahhoz az üzlethez, ahol a termék forgalmazása történik. az üzlet, ahol a terméket vásárolta.



A termék megfelel az Európai Unió (EU) úgynevezett új megközelítésű irányelveinek a biztonsági kérdésekre vonatkozó követelményeinek, egészség- és környezetvédelem, meghatározva a felderítendő és megszüntetendő veszélyeket.

**≡COFLOW**

<b>Jótállási jegy</b> Importőr neve és címe: INNPRO Robert Błędowski, ul. Rudzka 65c, 44-200 Rybnik, Lengyelország
Terméket értékesítő eladó (forgalmazó, a jogszabályi jótállás kötelezettje) neve és címe:
Vásárlás napja (szerződéskötés) és fogyasztó részére történő átadás:
Számlaszám/Csomagszám:
A termék adatai:
Típusa:
Megnevezése:
Azonosító száma:
Garancia hossza:

## TISZTELT VÁSÁRLÓ

Köszönjük, hogy az INNPRO által forgalmazott terméket választotta. Reméljük, hogy jó hasznát fogja venni termékünknek a későbbiekben. Nem valószínű, hogy a termék használata során javításra fog szorulni, de amennyiben mégis, abban az esetben közvetlenül az eladóhoz (forgalmazó) fordulhat segítségért. A kényelmetlenségek elkerülése érdekében kérjük, hogy figyelmesen olvassa el a kezelési útmutatót, mielőtt a forgalmazóhoz fordul.

## JÓTÁLLÁSI FELTÉTELEK

A Termékek vonatkozásában a termék tulajdonosa az itt rögzített jótállási feltételek szerint érvényesíthet jótállási igényt, feltéve, hogy fogyasztónak minősül („a szakmája, önálló foglalkozása vagy üzleti tevékenysége körén kívül eljáró természetes személy”). A jótállási igény az eredeti Jótállási Jegy bemutatásával - a jótállási idő alatt bármikor - érvényesíthető az eladóval (forgalmazó) szemben.

## KIZÁRÓ OKOK ÉS KORLÁTOZÁSOK

Az importőr nem vállal jótállást a termék vagy bármely tartozék részét képező szoftver minőségére, teljesítményére, pontosságára, megbízhatóságára illetve alkalmasságára vonatkozóan. Az eladó (forgalmazó) mentesül a jótállási kötelezettség alól, ha az eladó (forgalmazó) vagy a jótállási javítások elvégzésével megbízott szerviz bizonyítja, hogy a hiba oka a teljesítés után keletkezett.

## **A jótállás nem terjed ki az alábbi esetekre:**

- a) Fizikai sérülés, tűzkár vagy vízkár, amelyek nem gyártási hibából fakadnak, ide értve többek között a felhasználói hibákat;
  - b) Nem rendeltetésszerű használatból adódó sérülés, engedély nélküli szétszerelésből, a termék megbontásából fakadóan, melyek nem állnak összhangban a felhasználói útmutatóban foglaltakkal;
  - c) Vízkár, mely nem megfelelő előkészítés, használat, vagy a felhasználói útmutatóval nem összhangban lévő használatból fakad;
  - d) Engedély nélküli átalakítás az áramkörben, nem megfelelő akkumulátorhasználatból fakadó sérülések;
  - e) Sérülés, ami rossz időjárási körülmények között történő használatból fakad (pl.: vihar, homokvihar, eső, stb.);
  - f) Sérülés, ami nagy elektromágneses mezőben történő üzemeltetésből fakad;
  - g) Sérülés, ami egyéb magas interferenciájú környezetben történő üzemeltetésből fakad;
  - h) Sérülés, ami alacsony akkumulátorfeszültségből vagy hibás akkumulátor használatából fakad;
  - i) Olyan termékek esetén, amelyek azonosítója hamisított vagy megsemmisült;
- j) Termékek, amik nem rendelkeznek eladást igazoló dokumentumokkal, vagy az eladást igazoló dokumentum beazonosíthatóan nem ahhoz a termékhez tartozik, vagy az eladást igazoló dokumentum hamisított;
- k) helytelen tárolásból, szállításból, leejtésből eredő sérülés esetén;
- l) Rongálás esetén;
- m) Vásárlás után keletkezett okból adódó meghibásodás eserén;
- n) A gyártó által előírt rendszeres ellenőrzés, karbantartás elmulasztása;
- o) Bármely a hibát vagy annak okát előidéző beavatkozás vagy javítás, amelyet nem a jelen jótállási jegyen feltüntetett hivatalos szerviz végez.

## **JOGSZABÁLYI JÓTÁLLÁS**

A fogyasztói szerződés keretében a Magyarországon vásárolt, forgalmazó által forgalomba hozott termékekre a 151/2003. (IX. 22.) Kormányrendelet alapján kötelező jogszabályi jótállás vonatkozik, amelynek időtartama a termék átadásának, vagy az eladó vagy az eladó közreműködője általi üzembe helyezés időpontjától számított

- 10 000 forintot elérő, de 100 000 forintot meg nem haladó eladási ár esetén egy (1) év,
- 100 000 forintot meghaladó, de 250 000 forintot meg nem haladó eladási ár esetén két (2) év,
- 250 000 forint eladási ár felett három (3) év.

E határidők elmulasztása jogvesztéssel jár.

A jogszabályi jótállás a terméket Önnek közvetlenül értékesítő eladót (forgalmazót) terheli. A 151/2003. (IX. 22.) Kormányrendelet 4. § (2) bekezdése alapján, a jótállási jegy szabálytalan kiállítása vagy a jótállási jegy fogyasztó rendelkezésére bocsátásának elmaradása a jótállás érvényességét nem érinti. A szabálytalanul kiállított jótállási jegy alapján érvényesített igények teljesítése az eladót (forgalmazót) terheli. A Jogszabályi jótállásból eredő jogok érvényesítésének nem feltétele a termék felbontott csomagolásának fogyasztó általi visszaszolgáltatása. Jelen Jótállási jegyben foglaltak a fogyasztónak a törvényből eredő jogait nem érintik.

## **JOGSZABÁLYI JÓTÁLLÁS ALAPJÁN ÉRVÉNYESÍTHETŐ JOGOK**

A jótállási időn belüli meghibásodás esetén a fogyasztó választása szerint

- a) kijavítást vagy kicserélést követelhet, kivéve, ha a választott szavatossági igény teljesítése lehetetlen, vagy ha az a forgalmazónak a másik szavatossági igény teljesítésével összehasonlítva aránytalan többletköltséget eredményezne, figyelembe véve a termék hibátlan állapotban képviselt értékét, a szerződésszegés súlyát és a kellékszavatossági jog teljesítésével a jogosultnak okozott érdeksérelmet;
- b) arányos árleszállítást igényelhet, vagy – ha a forgalmazó a kijavítást vagy a kicserélést nem vállalta, e kötelezettségének megfelelő határidőn belül nem tud eleget tenni, vagy ha a jogosultnak a kijavításhoz vagy kicseréléshez fűződő érdeke megszűnt – elállhat a szerződéstől. Jelentéktelen hiba miatt elállásnak nincs helye.

A forgalmazó – a fogyasztó eltérő rendelkezése hiányában - köteles a terméket nyolc (8) napon belül kicserélni, ha

- a) a Jogsabályi jótállás időtartama alatt a termék első alkalommal történő javításakor megállapítást nyer, hogy a termék nem javítható, vagy
- b) a termék három (3) alkalommal történő kijavítását követően ismét meghibásodik; vagy
- c) a termék kijavítására a kijavítási igény eladóval való közlésétől számított harmincadik (30.) napig nem kerül sor, a harmincnapos határidő eredménytelen elteltétől számítva.

Ha a fentiek szerint a termék cseréjére nincs lehetőség, az eladó (forgalmazó) a fogyasztó által bemutatott, a termék ellenértékének megfizetését igazoló bizonylaton feltüntetett vételárat nyolc (8) napon belül a fogyasztó részére visszatéríti.

A kijavítást vagy kicserélést – a termék tulajdonságaira és a jogosult által elvárható rendeltetésére figyelemmel – megfelelő határidőn belül, a fogyasztó érdekeit kímélve kell elvégezni. A jótállásra kötelezettnek törekednie kell arra, hogy a kijavítás vagy a kicserélés legfeljebb 15 napon belül megtörténjen. Jótállási igényét a fogyasztó közvetlenül az eladónál (forgalmazó) köteles a meghibásodás észlelését követően haladéktalanul bejelenteni. Ha a fogyasztó a termék meghibásodása miatt a vásárlástól (üzembe helyezéstől) számított három munkanapon belül érvényesít csereigényét, az eladó (forgalmazó) nem hivatkozhat aránytalan többletköltségre, hanem köteles a fogyasztási cikket kicserélni, feltéve, hogy a meghibásodás a rendeltetésszerű használatot akadályozza.

A jótállás időtartamán belül jótállási javítási munkákat csak a kijelölt szerviz végezhet, az érvényes Jótállási jegy alapján. Minden jótállás keretén belüli javítás esetén ellenőrizzé a javítási szelvények megfelelő kitöltését. A javítás során a termékbe csak új alkatrész kerülhet beépítésre. Amennyiben a javítást a kijelölt szakműhely nem végzi el, vagy a javítást nem is vállalják, úgy a fogyasztó a terméket a jótállás kötelezettjének költségére máshol is kijavíttathatja. A javítás költségeinek megtérítéséhez, annak megfelelő számlával történő igazolása szükséges. A dolognak a kicseréléssel vagy a kijavítással érintett részére a jótállási igény újból kezdődik.

## **JÓTÁLLÁSRA VONATKOZÓ KÖZÖS SZABÁLYOK**

Amennyiben a termék (az újként történő első vásárlás időpontjától számítva) a jótállási időn belül a gyártás, vagy a gyártás során nem megfelelő anyag alkalmazása miatt meghibásodik, azt a Jótállási területen belül az importőr hivatalos készülék szerveze térítésmentesen megjavítja, vagy a terméket, vagy hibás alkatrészét kicseréli, amennyiben a hibás alkatrészre a jelen Jótállási jegyben írt feltételek, és korlátozások figyelembevételével a Szerződéses jótállás érvényes. Minden kicserélt termék, illetve alkatrész tulajdonjoga a cserélt elvégzőre száll.

Jótállás csak a jótállási időn belül, a hibás termék átadása, valamint a vásárlást bizonyító, a vásárlás dátumát, a modell típusát és az eladó forgalmazó nevét tartalmazó eredeti dokumentum (jótállási jegy, annak hiányában számla vagy nyugta) ezen adattartalmában olvasható és sértetlen bemutatása esetén érvényesíthető. Ellenkező esetben az importőr hivatalos készülék szerveze a díjmentes jótállási szervizszolgáltatást visszautasíthatja.

A jótállás nem érvényes olyan termékre, amelyen a típus- vagy sorozatszámot megváltoztatták, törölték, eltávolították vagy olvashatatlanná tették.

Kérjük a jótállási jegy vásárláskor történő megfelelő kitöltését körültekintően ellenőrizze, a Jótállási jegyet pedig gondosan őrizze meg. Elveszett Jótállási jegy pótlására csak az eladás napjának hitelt érdemlő igazolása (pl. dátummal és bélyegzővel ellátott számla, eladási jegyzék bemutatása) esetén van lehetőség. A jótállási jegyen történt bármilyen javítás, törlés, átírás, vagy valótlan adatok bejegyzése a Jótállási jegy érvénytelenségét vonja maga után.

Kérjük, hogy a termékből eltávolítható adattároló eszközök elvesztésének/meghibásodásának elkerülése végett azokat a termék javításra leadását megelőzően távolítsa el a termékből.

A jótállás nem terjed ki a hibás termék importőrhez, illetve az importőr hivatalos készülék szervizéhez, a nem importőr által megjelölt szállítómányozó által történő szállítással kapcsolatos szállítási költségekre és kockázatra.

Jelen jótállási jegyen megadott termékre a Gyártó további kiegészítő jótállást is nyújt(hat), melynek feltételeit – terméktől függően - a megvásárolt termékhez csatolt Használati Útmutató és/vagy a Gyártó hivatalos honlap tartalmazza. A Fogyasztó a jogszabály alapján kötelező jótállási időn túl a termékkel kapcsolatos jótállási igényét a Gyártó által meghatározott képviselési pontokon jelezheti.

Jogvita esetén a Fogyasztó a megyei (fővárosi) kereskedelmi és iparkamarák mellett működő békéltető testület eljárását is kezdeményezheti.

#### JÓTÁLLÁS KERETÉBEN VÉGZETT JAVÍTÁSOK/CSERÉK:

Bejelentés dátuma:	Visszaadás dátuma:
Hibajelenség:	Jótállás új határideje:
Új azonosító szám:	Munkalapszám:
(Ph)	Elvégzett javítás/csere:
Bejelentés dátuma:	Visszaadás dátuma:
Hibajelenség:	Jótállás új határideje:
Új azonosító szám:	Munkalapszám:
(Ph)	Elvégzett javítás/csere:
Bejelentés dátuma:	Visszaadás dátuma:
Hibajelenség:	Jótállás új határideje:
Új azonosító szám:	Munkalapszám:
(Ph)	Elvégzett javítás/csere:

Az eladó (jogszabályi jótállás kötelezettje) bélyegzőlenyomata és a Jótállási Jegy kiállítás során eljáró személy aláírása

Vásárló aláírása