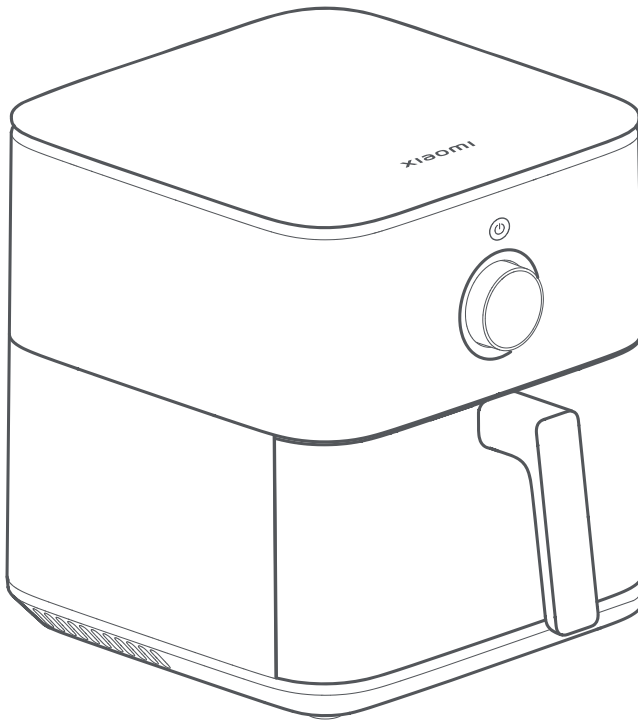




# Smart Air Fryer 6.5L

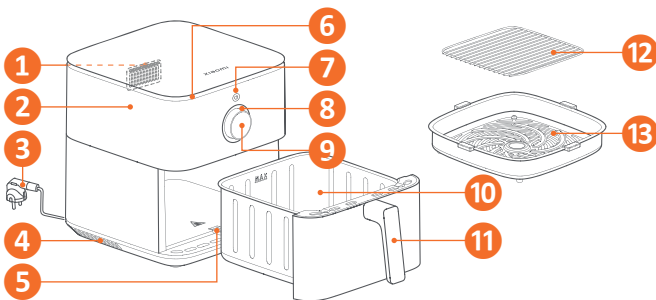
forrólevegős sütő



Felhasználói kézikönyv

## Áttekintés

1. Levegő kimenet
2. Sütő
3. Tápkábel
4. Hűtőventilátor
5. Biztonsági retesz
6. Levegő bemenet
7. Bekapcsológomb
8. Vezérlőgomb
9. Kijelző
10. Sütőkosár
11. Fogantyú
12. Grillrács
13. Sütőtányér



A sütőlap szilikonlábai magas hőmérsékletnek ellenálló élelmiszerbarát minőségű anyagból készülnek. Javítja a sütőlap stabilitását, és óvja a karcolástól a kosár bevonatát. Ne távolítsa el a szilikonlábakat a sütőlapról!

Ügyeljen arra, hogy a túl kicsi hozzávalók ne eshessenek ki a grillrács résein!

## Használat

### Kezelés



Nyomja meg a választás megerősítéséhez!



Tartsa nyomva 1 mp-ig a visszalépéshez a menüben!



Forgassa jobbra, vagy balra a funkció megváltoztatásához!



A be/kikapcsoláshoz nyomja meg a bekapcsológombot!

### Be- és kikapcsolás

Csatlakoztassa a tápkábelt, majd nyomja meg a bekapcsoló gombot a bekapcsoláshoz! Első bekapcsolás után nyomja meg újra a bekapcsológombot, és lépjen a nyelvválasztó menübe, forgassa a vezérlőgombot a kívánt nyelvre, majd nyomja meg a választás megerősítéséhez!

A kikapcsoláshoz, állapottól függetlenül, nyomja meg a bekapcsológombot!

## Wi-Fi beállítása

### A Wi-Fi alapállapotba állítása

Forgassa a vezérlőgombot a „Setting > Wi-Fi > Reset Wi-Fi” menüponthoz, majd nyomja meg a „Yes”-t a Wi-Fi alapállapotba állításához!

### A Wi-Fi engedélyezése és letiltása

Forgassa a vezérlőgombot az „Setting > Wi-Fi > Enable/Disable Wi-Fi” menüponthoz, majd nyomja meg a „Yes”-t az állapot megváltoztatásához, vagy a lépjen ki a „No” választásával!

## Wi-Fi állapotjelző

Lassú villogás - kapcsolódásra vár

Gyors villogás - újrapcsolódás

Folyamatos világítás - sikeres kapcsolódás

Gyors villogás - rendszerfrissítés

Ha nincs kapcsolódás 30 másodpercen belül, a Wi-Fi állapotjelző kialszik.

## Mobil alkalmazás

Telepítse fel a Mi Home alkalmazást! Indítsa el a programot, és jelentkezzen be a Mi fiókba, vagy regisztráljon egyet! Az alapbeállításokat követően bökjön a hozzáadás gombra, majd kövesse a képernyőn megjelenő utasításokat!

Az alkalmazás kezelése és a használható funkciók változhatnak a frissítéseket követően!



## Rendszerfrissítés

Rendszerfrissítéskor a kijelzőn megjelenik, hogy frissítés van folyamatban, és a készülék automatikusan újraindul, amikor a frissítés befejeződött.

A rendszerfrissítés nem lehetséges, ha a készülék vagy a kijelző ki van kapcsolva, vagy nincs Wi-Fi. Más műveletek nem hajthatók végre, ha a frissítés van folyamatban.

## Használat

### Előkészítés

A sütés előtt a hozzávalókat ízlés szerint bepácolhatja.

### Sütőprogram indítása

1. Helyezze a sütőt vízszintes, sík felületre, és biztosítsa a levegő keringését a sütő körül!
2. Helyezze a sütőtányért a sütőkosárba, majd egyenként rakja bele a hozzávalókat!
3. Ha több a hozzávaló, a grillrács segítségével két rétegben helyezheti el őket.

A grillrács használata nélkül, a hozzávalókat egymásra rakva történő sütés, befolyásolhatja a végeredményt.

Tolja teljesen a helyére a sütőkosarat, kapcsolja be! Nyomja meg és forgassa el a vezérlőgombot a kívánt sütési programhoz, állítsa be a mennyiséget, a hőmérsékletet és az időt, majd nyomja meg a program elindításához és az idő visszaszámlálásához!

Az idő és a hőmérséklet üzem közben állítható be a vezérlőgomb elforgatásával, kivéve a joghurt program esetében. Zsírtalanítás üzemmódban csak az idő állítható, a hőmérséklet nem.

A kiválasztott értéket a vezérlőgomb megnyomásával kell megerősíteni! Megerősítés nélkül, 5 másodperc elteltével a folyamat, az eredeti idővel és hőmérsékleten folytatódik.

Üzem közben a kiválasztott program nem módosítható!

4. Néhány hozzávalót meg kell fordítani sütés közben. Húzza ki a sütőkosarat, forgassa meg a hozzávalókat, majd tolja vissza a helyére, és nyomja meg a vezérlőgombot a sütés folytatásához!
5. Ha a sütési program befejeződött sütő hangjelzést ad, és a kijelzőn a „Completed” felirat jelenik meg. Óvatosan húzza ki a kosarat, és vegye ki az elkészült ételt! A sütés közben a kosár nagyon felforrósodik, vigyázzon, ne érjen hozzá!

# További funkciók

## Nyelv beállítása

Bekapcsolt állapotban forgassa a vezérlőgombot „Setting > Language” menühez, majd nyomja meg a belépéshez a nyelvválasztó menüpontra.

Forgassa el a vezérlőgombot a kívánt nyelvre, és nyomja meg a megerősítéshez!

## Manuális üzemmód

Készenléti állapotban forgassa el a vezérlőgombot és válassza ki a manuális üzemmódot (Manual)! A hőmérséklet beállításához nyomja meg, és forgassa a kívánt hőmérsékletre, majd az idő beállításához nyomja meg újra, és forgassa a kívánt időhöz! A beállított program elindításához nyomja meg ismét a vezérlőgombot!

## Hőmérséklet és idő beállítása

A hőmérséklet 40 és 220 °C között állítható. Az idő 0-24 óra között állítható.

Az üzemidő vagy az ütemezett idő beállításakor ügyeljen a vezérlőgomb elforgatásának sebességére! Ha a beállított időtartomány  $\geq 60$  perc, a vezérlőgomb gyors elforgatása 60 perccel, míg a vezérlőgomb lassú elforgatása 1 perccel állítja az időt. Ha a beállított időtartomány  $< 60$  perc, a vezérlőgomb gyors elforgatása 10 perccel, míg a vezérlőgomb lassú elforgatása 1 perccel állítja az időt.

A főzési hőmérséklet a vezérlőgomb minden egyes elforgatásakor 5 °C-kal állítható.

Ha beállítja vagy módosítja az időparamétereket a programban, amikor a hőmérséklet 80 és 220 °C között van, a beállítható főzési idő  $\leq 1$  óra; ha a főzési hőmérséklet  $< 80$  °C, a beállítható főzési idő  $\leq 24$  óra.

## Időzítés

Készenléti állapotban forgassa el a vezérlőgombot és válassza ki az időzítés funkciót! Válassza ki az időzített programot, majd állítsa be az időzítést és a sütési időt! A készülék automatikusan elkezd a munkát a megfelelő időben, hogy befejeződjön az időzített időpontban. Ezután melegentartási üzemmódba lép, vagy befejezi a munkát.

Figyelem, az időzített időnek hosszabbnak kell lennie, mint az üzemidő, de kevesebbnek kell lennie 24 óránál!

Az ütemezett időpont itt az ütemezett befejezési idő. Például, ha a képernyőn 02:40 látható, az azt jelenti, hogy a főzés 2 óra 40 percen belül befejeződik.

Az időzítés funkció nem támogatott joghurt, szárított gyümölcs és kiolvasztás üzemmódban.

## Melegen tartás

A melegen tartás funkció alapértelmezés szerint engedélyezve van. A beállításokban lehet letiltani.

A melegentartási idő 30 perc, a melegentartási hőmérséklet 80 °C.

A melegen tartás és az időzítés felfüggesztésre kerül, ha a kosár ki van húzva. Ha 3 percen belül visszahelyezik a kosarat, a melegen tartás a megadott időbeállításokkal folytatódik. Ha a kosarat 3 percen belül nem helyezik vissza, a melegen tartás véget ér, és a készülék visszatér az aktuális program kezdőképernyőjére.

## Szüneteltetés

A működés szüneteltetéséhez, munka közben nyomja meg a vezérlőgombot! Amennyiben a vezérlőgombot 1 másodpercig nyomva tartja a munka megszakítható. Válassza a „Yes” opciót a megszakításhoz és a manuális módba történő belépéshez!

Működés közben elforgathatja a vezérlőgombot a hőmérséklet és az idő paramétereinek beállításához. Az aktuális értékek villognak a beállítás közben. A beállítás befejezése után nyomja meg a vezérlőgombot az új paraméterek megerősítéséhez!

### Felhőrecept

Ha kiválaszt és elindít egy felhőreceptet a Mi Home alkalmazással, a készülék automatikusan a recept szerint kezdi el a munkát. Befejezés után manuális üzemmódba lép.

Felhőreceptek használatakor az időzítési funkció választható.

A következő esetekben nem használhatók a felhőreceptek:

- A készülék vagy annak kijelzője ki van kapcsolva.
- Nincs Wi-Fi kapcsolat.
- A készülék munka közben, melegen tartás, illetve ütemezett üzemmódban van.
- A kosár ki van húzva.

### Hibaüzenetek

Ha a készülék hibát észlel, a kijelzőn az „E1” vagy az „E2” üzenet jelenik meg a kijelzőn, valamint három rövid hangjelzés lesz hallható.

## Tisztítás és karbantartás

A tisztítás és karbantartás előtt mindig húzza ki a tápkábelt, és várja meg, hogy a készülék szobahőmérsékletre, illetve biztonságos hőmérsékletre hűljön!

A beltér tisztítása előtt vegye ki a sütőkosarat!

A készülék felülete száraz, puha ruhával, vagy semleges tisztítószeres szivaccsal törölhető le.

A belsejében lévő szennyeződés eltávolításához vigyen fel megfelelő mennyiségű tisztítószeres, forró vizet a felületre, és hagyja hatni 10 percig! Azután egy nedves, puha szivaccsal törölje le a mosószer maradványait!

A sütőkosár tapadásgátló bevonattal van ellátva, ezért ne használjon acélgyapotot, illetve más súroló hatású tisztítószert, mert károsodhat a bevonat!

A sütőtányért és a grillrácsot puha, semleges mosószeres, nedves pamutronggyal, vagy szivaccsal törölje tisztára, majd öblítse le!

A sütőkosár, a sütőtányér és a grillrács mosogatógépben is tisztítható. A készülék azonban nem mosható vízzel és nem tisztítható mosogatógépben!

A készüléket csak képzett szakemberek javíthatják! Soha ne próbálja otthon szétszerelni, javítani!

Ha rendellenesen működik, olvassa el a Hibaelhárítás részt, mielőtt kapcsolatba lépne az ügyfélszolgálattal!

Ha a probléma nem oldható meg, húzza ki a tápkábelt, és forduljon a márkaszervizhez!

## Hibaelhárítás

Hiba	Lehetséges ok	Megoldás
A sütő nem indul el.	A tápkábel nincs bedugva.	Csatlakoztassa a sütőt a hálózathoz!
	A sütőkosár nincs a helyén.	Tolja újra a helyére a sütőkosarat!
E1 hibakód látható.	Az érzékelő áramkör megszakadt.	Forduljon a márkaszervizhez!
E2 hibakód látható.	Az érzékelő áramkör zártos.	Forduljon a márkaszervizhez!

A hűtőventilátor nem forog.	A ventilátorlapát megszorult.	Forduljon a márkaszervizhez!
	A motor, vagy az áramkör elromlott.	Forduljon a márkaszervizhez!
Fehér füst jön ki meg a sütőből.	Olajos, zsíros hozzávalók vannak a sütőben.	Ha zsíros, olajos hozzávalókat süt, akkor több füst lesz. Ez normális.
	A sütőben maradt az előző sütésből zsír, vagy olaj.	Minden használat előtt tisztítsa ki a sütő belsejét!
Nem lehet könnyen a sütőkosarat a helyére tolni.	Túl sok hozzávaló van a sütőkosárban.	A sütőkosárba ne tegyen több hozzávalót, mint a max. jelzés!
	A sütőkosár nincs megfelelően behelyezve.	Helyezze be újra a sütőkosarat!
Az időzítés nem a kért módon működik.	A beállított idő túl rövid.	A beállított idő nem lehet rövidebb, mint a sütési idő!
	A beállított idő nem lett elmentve.	Az időzítés beállítása után nyomja meg a megerősítéshez a vezérlőgombot!
A Wi-Fi nem csatlakozik.	Az alkalmazás nem naprakész.	Frissítse az alkalmazást!
	A Wi-Fi jel nem elég erős.	Helyezze közelebb a jelforráshoz!
	A Wi-Fi funkció nem működik megfelelően	Ellenőrizze a kapcsolatot, állítsa alapállapotba a Wi-Fi-t!

## Óvintézkedések

A sütőt 8 évesnél idősebb gyermekek, csökkent fizikai, érzékszervi, illetve szellemi képességű, valamint tapasztalattal és tudással nem rendelkező személyek akkor használhatják, ha felügyeletet, vagy a biztonságos használatra vonatkozó utasításokat kapnak, illetve megértik a veszélyeket! Gyermekek nem játszhatnak a készülékkel! A tisztítást és karbantartást gyermekek nem végezhetik felügyelet nélkül!

Tartsa távol a sütőtől és a tápkábeltől a 8 évnél fiatalabb gyermekeket!

Ha a tápkábel megsérül, a cseréről a gyártónak, a márkaszerviznek, vagy megfelelően képzett személynek kell gondoskodnia!

A megérinthető felületek hőmérséklete magas lehet, felforrósodhatnak a működés közben.

A sütő kizárólag háztartási használatra alkalmazható!

A készülék nem használható külső időzítővel, illetve más távirányító rendszerekkel!

Használat közben ne takarja el a levegő be- és kimeneti nyílásokat, és a hűtőventilátor nyílását!

Csak képzett szakemberek módosíthatják a sütő belső vezetékezését!

Ne használjon szenet, vagy más hasonló hőforrást a sütőkosár, a sütőlap, illetve a grillrács felmelegítéséhez!

Ne helyezze a sütőkosarat más hőforrásra, például indukciós tűzhelyre vagy gáztűzhelyre!

Az áramütés elkerülése érdekében ne dugja be vagy húzza ki a tápkábelt nedves kézzel!

Ne használjon laza csatlakozású vagy gyenge érintkezésű tápkábelt!

Ne használja a sütőt tárolására, különösen gyúlékony, robbanásveszélyes vagy korrozív anyagok esetén!

Ne törje meg, ne hajlítsa meg, vagy csavarja meg túlzottan, és ne helyezzen nehéz tárgyakat a tápkábelre!

Azonnal hagyja abba a sütő használatát, és húzza ki az áramforrásból, ha nem működik megfelelően vagy hibásan működik!

A sütőt ne indítsa el a sütőkösár nélkül!

Ne engedje a gyerekeket a sütő közelébe használat közben vagy közvetlenül utána!

Ne használjon műanyag edényt, illetve papír csomagolóanyagot a használt hozzávalók becsomagolásához!

Ne ejtse le a sütőt, és ne üssön hozzá kemény tárgyakat!

Ne dugjon tűket, vezetékeket vagy más tárgyakat a sütő egyik nyílásába sem!

Ne használjon olyan tartozékokat, amelyeket a gyártó nem ajánl!

Használat közben hagyjon legalább 30 cm távolságot a sütő körül!

Használat közben ne mozgassa vagy rázza a sütőt!

Ne helyezzen idegen tárgyat a biztonsági reteszbe!

Ügyeljen rá, hogy szekrényben elhelyezve az jól szellőző hely legyen!

Ügyeljen rá, hogy a légsütő szilikon részei ne érintkezzenek etanollal, vagy 50%-nál több alkoholt tartalmazó oldatokkal!

## Műszaki paraméterek

- Sütési kapacitás 6,5 liter
- Wi-Fi 802.11 b/g/n 2,4 GHz
- LCD kijelző
- Android és iOS kompatibilis alkalmazás
- 1800 W teljesítmény
- AC 220-240 V, 50/60 Hz
- Méretek: 389×287×317 mm
- Súly: 5,4 kg

A termék jellemzői, technikai paraméterei, a kezelés, irányítás módja, valamint a csomag tartalma előzetes értesítés nélkül megváltozhatnak.

